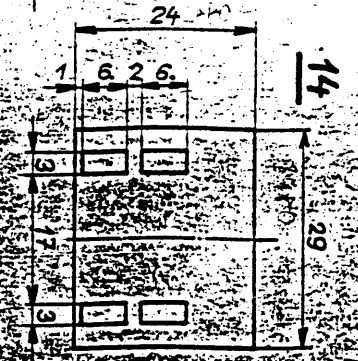
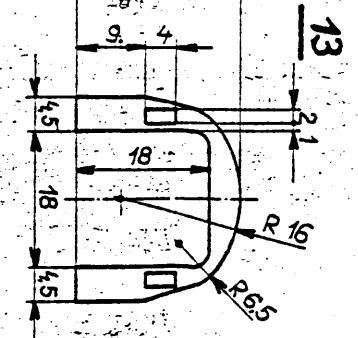
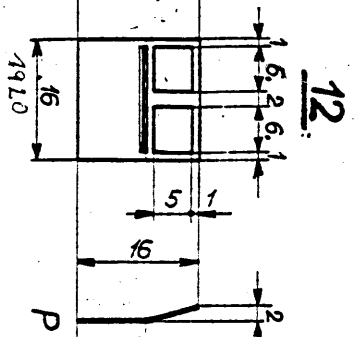
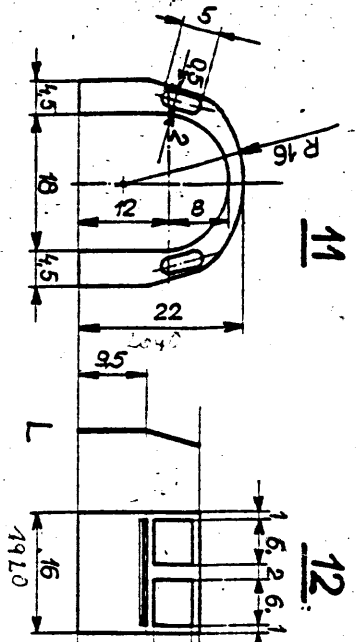


475.1 - výkres č. 2

KRESIL JAN BÄNKO



SESTAVA POHONU TENDRY

