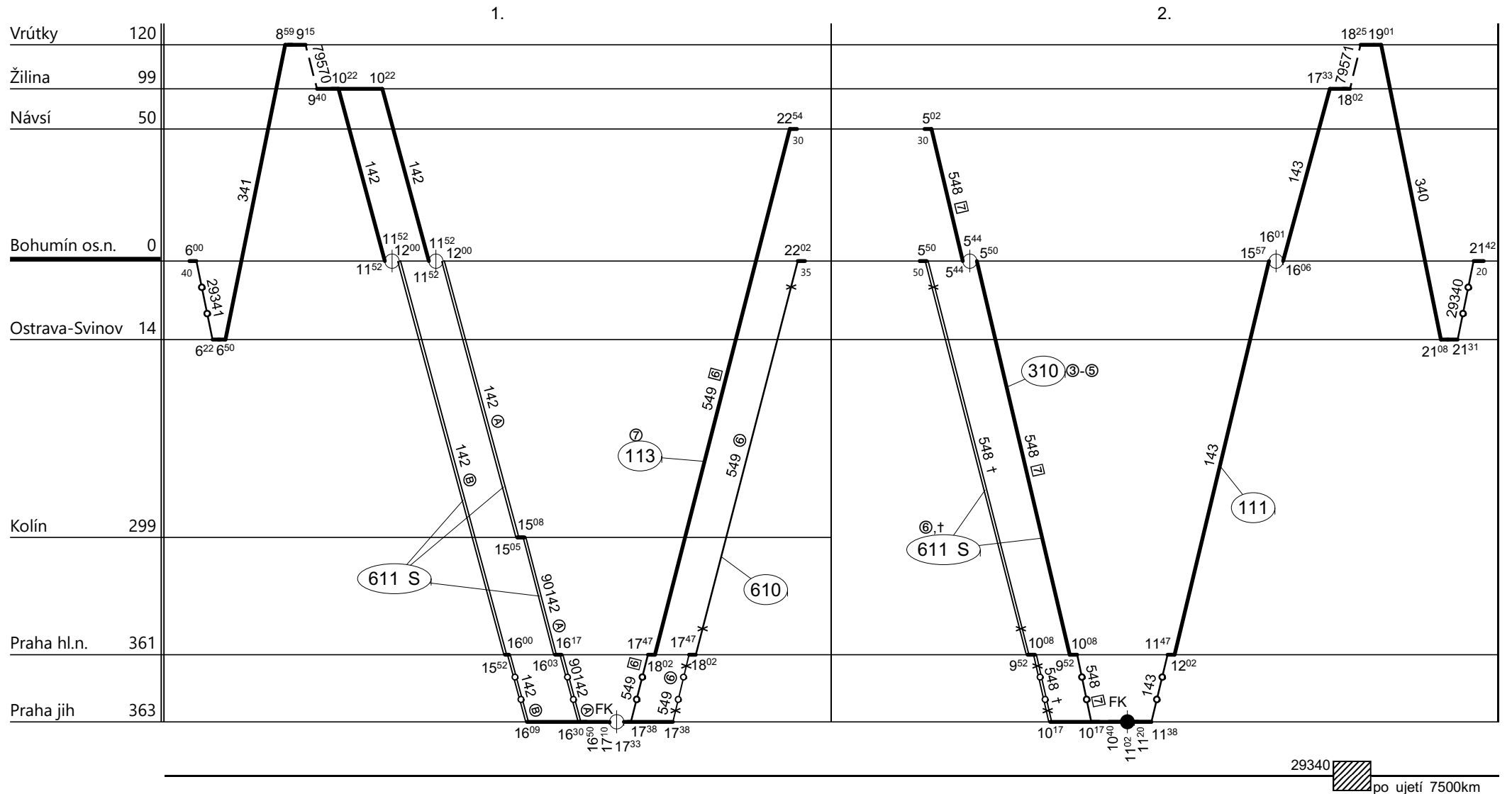




Data: GVD22

Oblastní ředitelství osobní dopavy: **VÝCHOD**List číslo : **001**Regionální pracoviště provozu : **Olomouc**Platí od : **01.03.2022**Pracoviště provozu : **Bohumín**Oprava číslo: **1**Nahrazuje: **001**

Poznámky:

Druh vlaků: **Ex,R,Sv,Lv**Turnusová skupina: **110**

Ⓐ - jede do 22.4.2022

Ⓑ - jede od 23.4.2022

Všechny ostatní neoznačené vlaky obsazuje TS 311.

Vozidlo řady: **151**Počet: **2**Průměrný denní běh vozidla: **1050 / 10** km

Zpracovatel:

Ředitel OŘOD:

Potřeba strojvedoucích: %

Denní průměr prázdných jízd: **21** km**Ing.R.Drobek 721 044 229****Ing.Radek Steiger, MPA**